

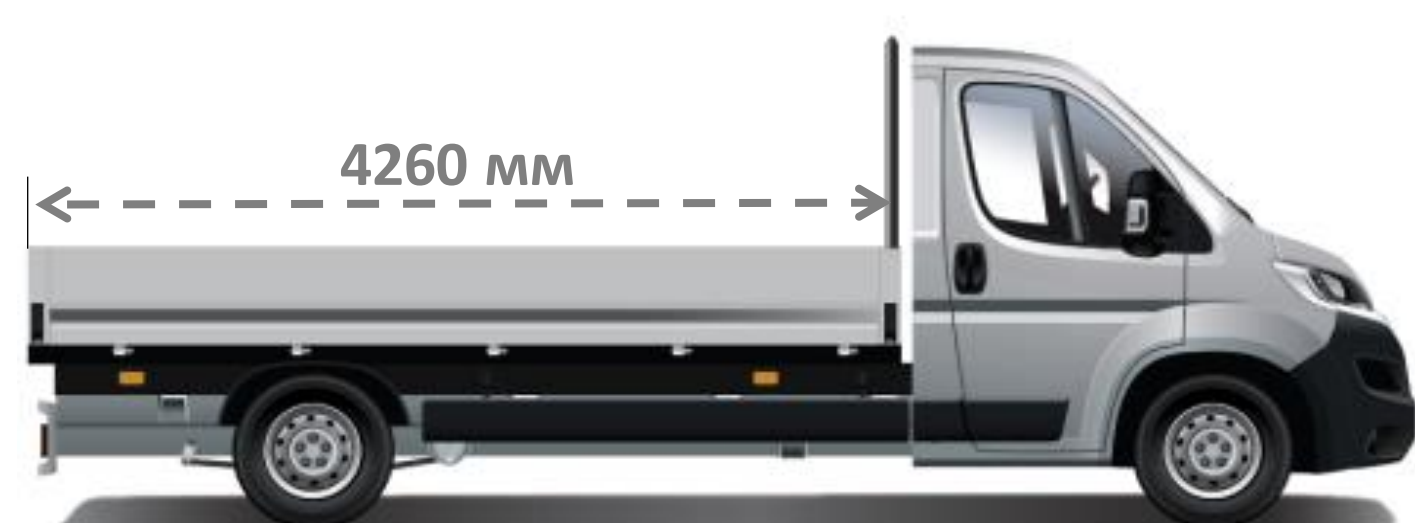


16.02.2022

**CITROËN Jumper Бортівий**  
**Прайс-лист на автомобілі 2022 року**

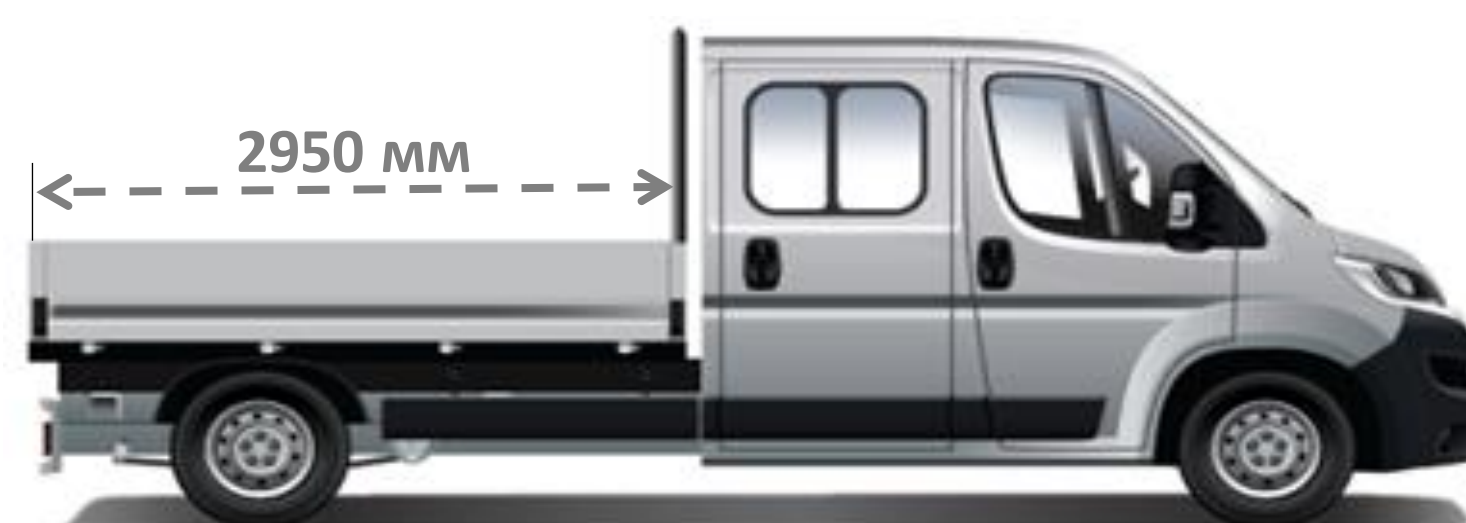
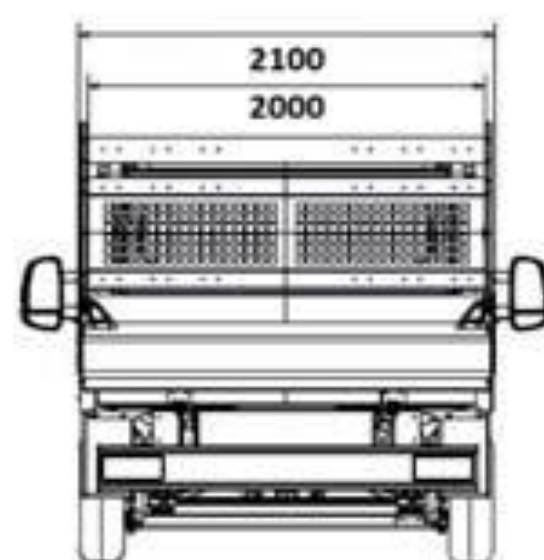
ВАРТІСТЬ АВТОМОБІЛЯ, грн	ВЕРСІЯ		Одиначна кабіна 4-35	Подвоєна Кабіна 4-35
	ДОВЖИНА		L4	L3
2.0 BlueHDi 160 МКПП-6 (виробництво до 01.07.2022р.)	ЄВРО-6	ДИЗЕЛЬ	994 000	1 026 900
2.0 BlueHDi 160 МКПП-6 + ПАКЕТ "БІЗНЕС" (виробництво до 01.07.2022р.)	ЄВРО-6	ДИЗЕЛЬ	1 056 700	1 089 600
<b>ПОВНОПРИВІДНІ ВЕРСІЇ, грн</b>				
2.0 BlueHDi 160 МКПП-6 <b>4X4 повний привід</b>	ЄВРО-6	ДИЗЕЛЬ	997 300	1 030 200
<b>ПАКЕТ "БІЗНЕС"</b>				
<b>Обладнання, яке входить до складу пакету:</b>				
Протитуманні фари		PR01	•	•
Радіоприймач+ Bluetooth + USB-роз'єм		RC57	•	•
Передній кондиціонер		RE01	•	•
Круїз-контроль		RG03	•	•
Посилена задня підвіска (дволистові ресори)		SE08	•	•
<b>БАЗОВЕ ОБЛАДНАННЯ АВТОМОБІЛЯ:</b>				
<b>БЕЗПЕКА</b>				
ABS, AFU, ESP - електронна система стабілізації і ASR - антибуксувальна система			•	•
Сигналізатор про непристібнуті ремені безпеки			•	•
Фронтальна подушка безпеки водія			•	•
Центральний замок + пульт PLIP			•	•
Імобілайзер			•	•
<b>КОМФОРТ</b>				
Підсилювач керма		DD02	•	•
Роз'єм для установки додаткового обладнання, необхідного для трансформації автомобіля			•	•
Бортівий комп'ютер			•	•
Регулювання рульової колонки по вильоту			•	•
Відсіки для речей у дверях			•	•
Бардачок із замком на приладовій панелі об'ємом 11,4 літри			•	•
Електричні склопідйомники передніх дверей			•	•
Зовнішні дзеркала заднього огляду з електрорегулюванням та обігрівом		RK04	•	•
Багажна полиця над сидінням водія		JO01	•	•
Паливний бак 90 літрів			•	•
<b>ІНТЕР'ЄР</b>				
Оздоблення салону чорною тканиною		35FX	•	•
Кількість місць - 7 (1-й ряд - 3; 2-й ряд - 4)			----	•
Сидіння водія, що регулюється по висоті і з підлокітником + Двомісне пасажирське сидіння в 1-му ряді		WM06	•	•
Програмований передпусковий догрівач двигуна Webasto		XY01	•	•
<b>МУЛЬТИМЕДІА</b>				
Радіопідготовка (довга антена+електропроводка)			•	•
<b>ОСВІТЛЕННЯ ТА ОГЛЯДОВІСТЬ</b>				
Галогенові фари головного світла			•	•
Бічні сигнальні покажчики		FE09	•	•
<b>ЕКСТЕР'ЄР</b>				
Стандартні колеса 215/75 R16C			•	•
Повнорозмірні колісні ковпаки		SU01	•	•
Задні бризговики		PE02	•	•
Фарба емаль (БІЛА)		PRP0	•	•

**ЧОМУ CITROËN Jumper?**



**Версія бортівий довжина L4**

- Повна маса: 3,5t
- Мін./Макс. споряджена маса: 1985/2256 кг
- Корисне навантаження: 1515/1244 кг



**Бортівий Подвоєна Кабіна L3**

- Повна маса: 3,5t
- Мін./Макс. споряджена маса: 2105/2376 кг
- Корисне навантаження: 1395/1124 кг



### ПРАЙС-ЛИСТ НА ДОДАТКОВЕ ОБЛАДНАННЯ ДЛЯ ЗАМОВЛЕННЯ:

ДОДАТКОВЕ ОБЛАДНАННЯ	ВЕРСІЯ	Одинарна кабіна 4-35	Подвоєна Кабіна 4-35
	ДОВЖИНА	L4	L3
Пакет курця ( попільничка + прикурювач)	AD01	1100	1100
Радіоантена, що вмонтована у праве дзеркало + Зовнішні дзеркала заднього огляду з електрорегулюванням та підігрівом	AT14	6620	6620
Захист двигуна	FX01	3590	3590
Хронотахограф цифровий	HC07	16560	16560
Зовнішні дзеркала заднього огляду (подвійне дзеркало) з функцією електроскладання, електрорегулюванням та обігрівом	HU02	6900	6900
Підігрів сидінь водія і пасажирів + одномісне пасажирське сидіння (виключає базове обладнання WM06) <b>(недоступно з виробництва Липня 2022р.)</b>	NA01	6070	6070
Підігрів сидіння водія	NA03	5520	5520
Омивач фар високого тиску + Протитуманні фари	ND02	9110	9110
Фронтальна подушка безпеки переднього пасажирів	NN01	7450	7450
Передні бризговики	PE03	2210	2210
Протитуманні фари ( ● разом із ND02)	PR01	4420	4420
Попередня підготовка (4 динаміка)	RC29	2760	2760
Радіоприймач+ Bluetooth + USB-роз'єм	RC57	15180	15180
Кондиціонер + охолодження центрального бардачка	RE01	33120	33120
Клімат - контроль + охолодження центрального бардачка	RE07	44160	44160
Круїз-контроль	RG03	5520	5520
Посилена задня підвіска (дволистові ресори) (недоступно з UA04)	SE08	4420	4420
Задня пневматична підвіска із можливістю регулювання під час стоянки	UA04	55200	55200
Сигналізація (AB04 )+ Суперблокування (VB10)	WC05	13250	13250
Індивідуальне пасажирське сидіння, що регулюється по висоті (виключає базове обладнання WM06)	WM08	3310	3310
Фарба емаль (ТЕМНО СИНІЙ 4PE0, БОРДОВИЙ 1QE0, БЕЖЕВИЙ H8E0, ГОЛУБИЙ 4FE0 , ЧЕРВОНИЙ 1XE0)	OPE0	11040	11040
Фарба емаль спеціальний ЖОВТИЙ	ASE0	55200	55200
Фарба металік (СТАЛЬНИЙ F4M0, СИНЬО-СІРИЙ ZWM0, СРІБЛЯСТИЙ ZRM0, ГРАФІТОВИЙ E9M0)	OMM0	22080	22080

**ПЕРЕГЛЯНУТИ  
АВТО В НАЯВНОСТІ**

**ЗАМОВИТИ  
ОНЛАЙН КОНСУЛЬТАЦІЮ**

● - базове обладнання автомобіля  
XX XXX грн. - вартість додаткової платної опції  
--- не підлягає встановленню  
МКПП - механічна коробка перемикачів передач

1. Ціни на автомобілі та додаткові опції вказані в гривнях, у тому числі ПДВ. Спеціальні ціни дійсні з 16.02.2022 по 28.02.2022 на обмежену кількість автомобілів 2022 року виробництва, що знаходяться в період дії спеціальної акції в Україні.

2. У разі замовлення автомобіля, що знаходиться в процесі виробництва або транспортування, ціна буде розрахована на основі діючого прайс-листа на день придбання і буде визначена в договорі купівлі-продажу. Вказані ціни є рекомендованими і можуть відрізнятися від остаточної вартості реалізації автомобіля на момент поставки в Україну.

3. ТОВ «Пежо Сітроен Україна» залишає за собою право на корегування цін, склад комплектації та вилучати з асортименту певні позиції без попереднього повідомлення. Не є публічною офертою. Даний прайс-лист призначений тільки для інформаційних цілей і не може бути використаний як документ, що встановлює зобов'язання компанії ТОВ «Пежо Сітроен Україна». За довідками про актуальну інформацію просимо звертатися до офіційних дилерських центрів компанії ТОВ «Пежо Сітроен Україна».

**На автомобілі діє гарантія 2 роки без обмеження пробігу  
Додаткова інформація на [www.citroen.ua](http://www.citroen.ua)**